

Speak - Multi - Angle



La cabines Multi - Angle - Speak est la solution idéale pour optimiser la place dans votre espace de travail .
Elle peut être installée dans un coins, un enfoncement e.t.c. pour s'intégrer parfaitement à votre environnement

La cabines Multi - Angle - Speak est idéale pour tout enregistrement de voix ou d'instruments pour les studio d'enregistrement, post-production, home-studios e.t.c.
Entièrement démontable, transportable, immédiatement opérationnelle !

Elle peut être installée dans n'importe quel environnement et démontée sans laisser de trace.

Le montage est simple et rapide même par des personnes non qualifiées, il faut compter environ de 30 à 90 minutes selon la taille de la cabine.

Équipement de série.

Extérieur:

Revêtement extérieur en mélaminé, résistant, esthétique, facile à nettoyer, couleur au choix (voir nuancier Keoda)

Intérieur :

Tissu couleur gris sur les parois, moquette épaisse grise au sol, éclairage LED avec télécommande et prise électrique.

Évacuation d'air munie d'un piège à son intégré dans le plafond de la cabine. Un Aérateur à vitesse variable avec filtre est proposé en option.

Nos cabines sont équipées d'un plancher flottant grâce à des plots anti-vibratile réglables en hauteur qui ont 2 fonctions:

- 1) Mettre la cabine à niveau dans le cas où le plancher du local ne l'est pas.
- 2) Amortir les vibrations émises par la cabine ou par des vibrations extérieures.

Les parois intérieures étant pleines et remplies de matériaux solides permettent de visser/fixer n'importe quel accessoire même le plus lourd .

Pour garantir une précision parfaite, nos cabines sont fabriquées par une machine à commande numérique (CNC).

Nos cabines garantissent la meilleure isolation acoustique sur le marché, elles atteignent 47 dB certifiés !!!

Speak - Multi - Angle

Hauteur intérieure de la cabine = 205 cm
 Hauteur extérieur de la cabine = 227 cm
 Hauteur sous plafond minimum 237 cm.
 Autres dimensions sur demande .

Passage de la porte :
 Largeur : 640mm. Hauteur : 1810mm.

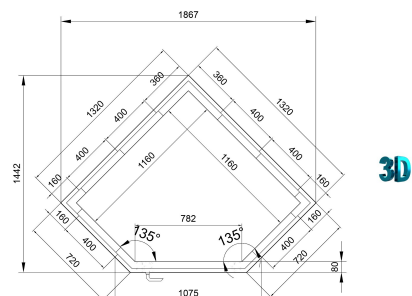
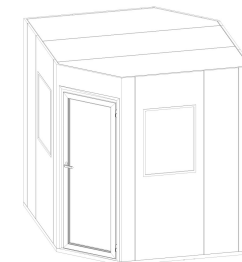
La conception modulaire de la cabine permet une multitude de configurations.

La porte peut être installée sur n'importe quelles parois .

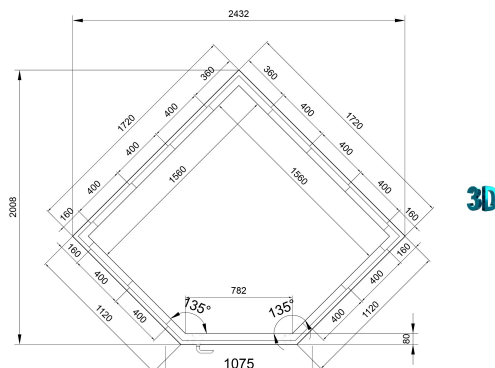
La fenêtre, peut être installée sur n'importe quelles parois .

Les passe-câbles peuvent être installés sur n'importe quelle paroi.

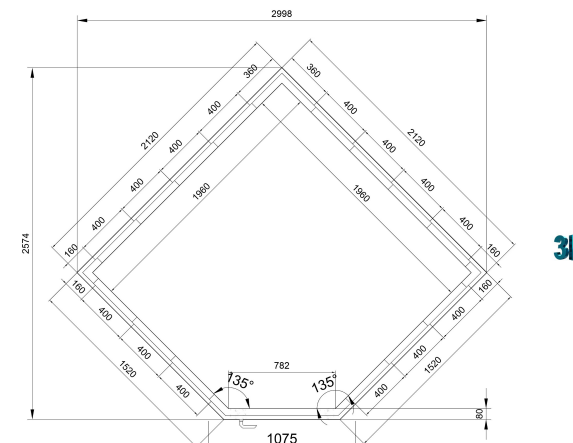
Quelques exemples de configuration Multi-Angle ,d'autres dimensions sur demande.



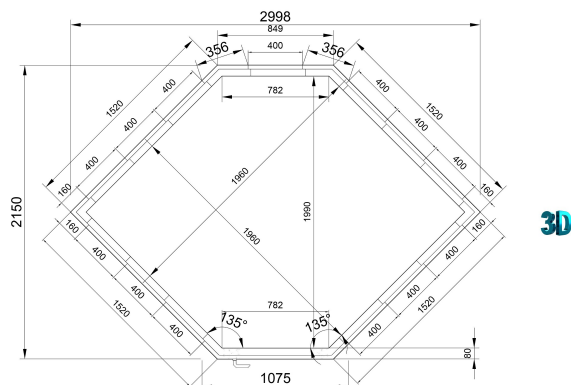
Speak " - A - Multi - Angle = 5780,00 €
 Int. 1.2 m2 Ext. 1.6 m2 - 559 kg.



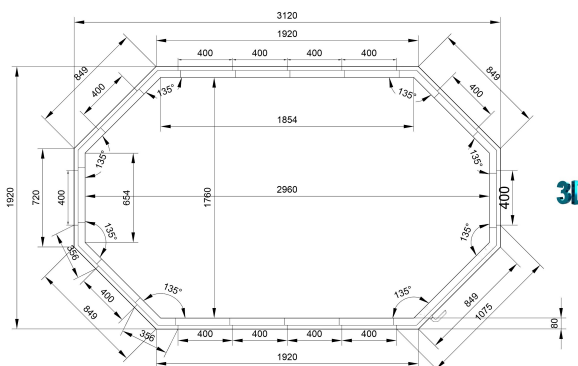
Speak " - B - Multi - Angle = 8060,00 €
 Int. 2.3 m2 Ext. 2.8 m2 - 797 kg.



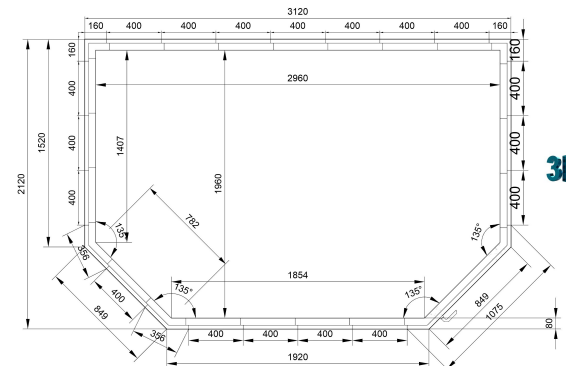
Speak " C - Multi - Angle = 9760,00 €
 Int. 3.7 m2 Ext. 4.3 m2 - 1049 kg.



Speak " - D - Multi - Angle = 11920,00 €
 Int. 3.5 m2 Ext. 4.1 m2 - 1061 kg.



Speak " - E - Multi - Angle = 19200,00 €
 Int. 4.6 m2 Ext. 6.3 m2 - 1385 kg.



Speak " - F - Multi - Angle = 16830,00 €
 Int. 5.5 m2 Ext. 6.4 m2 - 1398 kg.

Studio - Multi - Angle



La cabine Multi - Angle - Studio est la solution idéale pour optimiser la place dans votre espace de travail . Elle peut être installée dans un coins, un enfoncement e.t.c. pour s'intégrer parfaitement à votre environnement.

La cabine Multi - Angle - Studio est idéale pour tous enregistrements de voix ou d'instruments pour les studio d'enregistrement, post-production, broadcast ,home-studios e.t.c. Entièrement démontable, transportable, immédiatement opérationnelle sans modifications du lieu qu'elle occupe. Elle peut être installée dans n'importe quel environnement et démontée sans laisser de trace.

La cabine Studio est la seule à avoir le traitement acoustique haute performance intégré, conçu à partir d'éléments et composants de haute qualité afin de vous offrir la cabine la plus performante sur le marché.

Équipement de série

Extérieur :

Revêtement extérieur en mélaminé, résistant, esthétique, facile à nettoyer, couleur au choix (voir nuancier)

Intérieur :

Le plancher est recouvert de moquette mais peut également être recouvert, sur demande, de parquet en frêne massif de haute qualité .

Les parois perforées en MDF , incorporant le traitement acoustique, sont vernies pour faciliter l'entretien, couleur Traffic White RAL 9016 (d'autres couleurs sur demande)

Nous proposons également les parois intérieures perforées en bois naturel " Play Wood " poncé, qui procure un environnement agréable et naturelle .

Au plafond, un absorbeur élimine les mauvaises réflexions et son cadre incorpore une rampe de lumière à LED avec contrôle d'intensité lumineuse par télécommande.

La ventilation est équipée d'un piège à son (sortie d'air) qui est incorporé dans le plafond .Un Aérateur à vitesse variable avec filtre est proposé en option.

Traitement acoustique intégré

Grâce à ses parois intérieures perforées, les ondes pénétrant les ouvertures sont retenues par une matière absorbante qui élimine les réflexions et réverbérations internes indésirables.

L'espace interne devient homogène, vivant, équilibré, naturel et contrôlé en offrant un grand confort.

Une fois la cabine montée, il n'y a donc plus besoin de kits ou des traitements acoustiques coûteux et encombrants.

Tout est conçu pour offrir un environnement neutre et naturel, qui vous garantit une acoustique optimisée et des prises parfaites.

Nos cabines sont équipées d'un plancher flottant grâce aux plots anti-vibratiles réglables en hauteur qui ont 2 fonctions:

- 1) Mettre la cabine à niveau dans le cas où le plancher du local ne l'est pas.
- 2) Amortir les vibrations émises par la cabine ou par des vibrations extérieures.

Pour garantir une précision parfaite, nos cabines sont fabriquées par machine à commande numérique (CNC).

Nos cabines garantissent la meilleure isolation acoustique sur le marché où elles atteignent 47 dB certifiés !!!

Studio - Multi - Angle

Hauteur intérieure de la cabine = 205 cm
 Hauteur extérieure de la cabine = 227 cm
 Hauteur sous plafond minimum 237 cm.
 Autres dimensions sur demande .

Passage de la porte :

Largeur : 640mm. Hauteur : 1810mm.

Porte large sur demande.

Ouverture de la porte à intérieure sur demande.

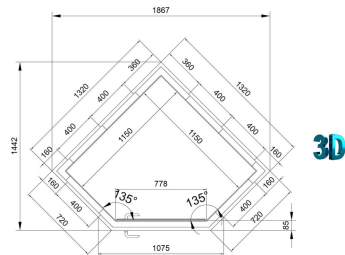
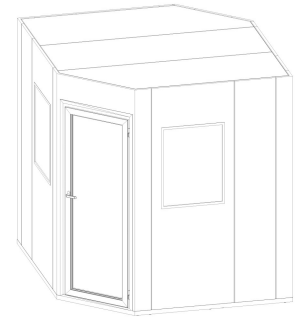
La conception modulaire de la cabine permet une multitude de configurations.

La porte peut être installée sur n'importe quelle paroi.

La fenêtre, peut être installée sur n'importe quelle paroi.

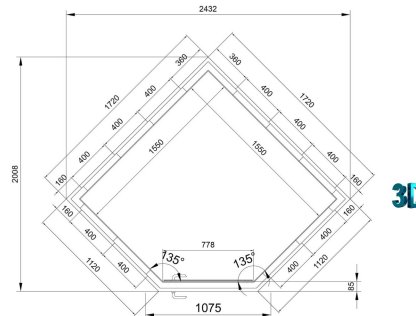
Les passe-câbles peuvent être installés sur n'importe quelle paroi.

Quelques exemples de configurations , d'autres dimensions sur demande.



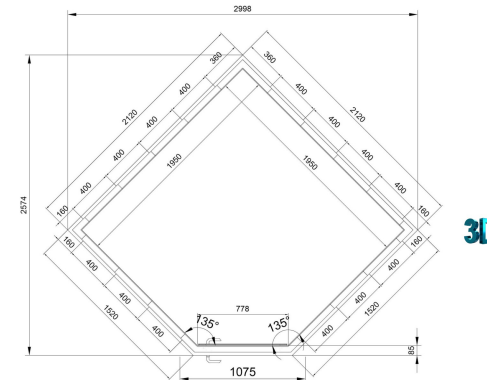
3D

Studio" - A - Multi - Angle = 6800,00 €
 Int. 1.2 m2 Ext. 1.6 m2 - 589 kg.



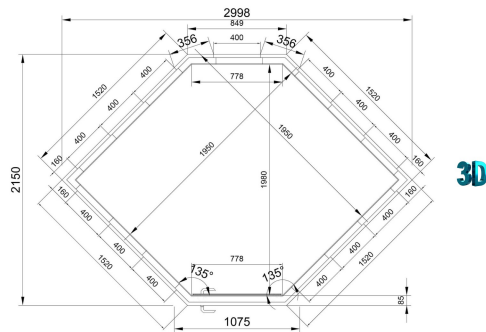
3D

Studio" - B - Multi - Angle = 10280,00 €
 Int. 2.3 m2 Ext. 2.8 m2 - 853 kg.



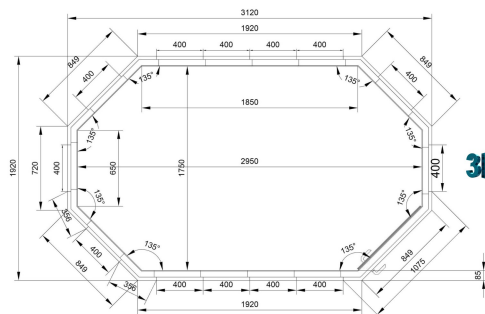
3D

Studio" - C - Multi - Angle = 12550,00 €
 Int. 3.7 m2 Ext. 4.3 m2 - 1105 kg.



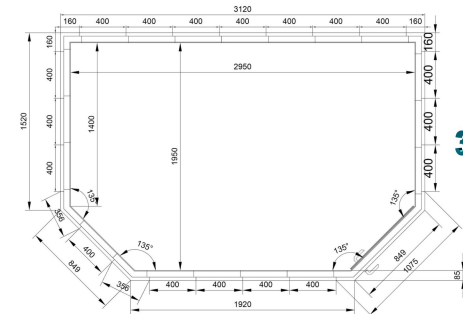
3D

Studio" - D - Multi - Angle = 14960,00 €
 Int. 3.5 m2 Ext. 4.1 m2 - 1117 kg.



3D

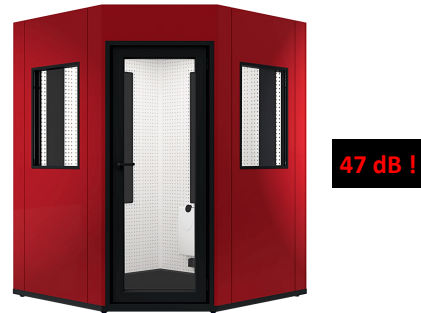
Studio" - E - Multi - Angle = 23200,00 €
 Int. 4.6 m2 Ext. 5.3 m2 - 1458 kg.



3D

Studio" - F - Multi - Angle = 20100,00 €
 Int. 5.6 m2 Ext. 6.4 m2 - 1472 kg.

Studio - Plus - Multi - Angle



La cabines Multi - Angle - Studio - Plus est la solution idéale pour optimiser la place dans votre espace de travail . Elle peut être installée dans un coins, un enfoncement e.t.c. pour s'intégrer parfaitement à votre environnement.

La cabines Multi - Angle - Studio - Plus est idéale pour tous enregistrements de voix ou d'instruments pour les studio d'enregistrement, post-production, broadcast ,home-studios e.t.c. Entièrement démontable, transportable, immédiatement opérationnelle sans modifications du lieu qu'elle occupent.

Elle peut être installée dans n'importe quel environnement et démontée sans laisser de trace.

La cabine est la seule à avoir le traitement acoustique haute performance intégré, conçu à partir d'éléments et composants de haute qualité afin de vous offrir la cabine la plus performante sur le marché.

Équipement de série

Extérieur :

Revêtement extérieur en mélaminé, résistant, esthétique, facile à nettoyer, couleur au choix (voir nuancier)

Intérieur :

Le plancher est recouvert de moquette mais peut également être recouvert, sur demande, de parquet en frêne massif de haute qualité .

Les parois perforées, incorporant le traitement acoustique, sont vernies pour faciliter l'entretien, couleur Traffic White RAL 9016 (d'autres couleurs sur demande)

Nous proposons également les parois intérieures perforés en bois naturel " Play Wood " poncé, qui procure un environnement agréable et naturelle .

Ces parois contiennent des absorbeurs fabriqués en laine de roche compressée qui est le matériau le plus efficace pour l'absorption et l'isolation acoustique.

Ces absorbeurs n'éliminent pas certaines fréquences et surtout pas les harmoniques qui donnent au son sa beauté, contrairement aux mousses acoustiques et autres. La laine de roche est protégée d'un côté par une feuille d'aluminium et de l'autre par de la fibre de verre, le tout recouvert d'un tissu noir élégant.

L'acoustique de la cabine est de ce fait naturelle et dépourvue des réflexions indésirables !

Au plafond, un absorbeur élimine les mauvaises réflexions et son cadre incorpore une rampe de lumière à LED avec contrôle d'intensité lumineuse par télécommande.

La ventilation est équipée d'un pièges à son (sortie d'air) qui est incorporé dans le plafond . Un Aérateur à vitesse variable avec filtre est proposé en option.

Traitement acoustique intégré

Grâce à ses parois intérieures perforées, les ondes pénétrant les ouvertures sont retenues par une matière absorbante qui élimine les réflexions et réverbérations internes indésirables.

L'espace interne devient homogène, vivant, équilibré, naturel et contrôlé en offrant un grand confort.

Une fois la cabine montée, il n'y a donc plus besoin de kits ou des traitements acoustiques coûteux et encombrants.

Tout est conçu pour offrir un environnement neutre et naturel, qui vous garantit une acoustique optimisée et des prises parfaites.

Nos cabines sont équipées d'un plancher flottant grâce aux plots anti-vibratiles réglables en hauteur qui ont 2 fonctions:

- 1) Mettre la cabine à niveau dans le cas où le plancher du local ne l'est pas.
- 2) Amortir les vibrations émises par la cabine ou par des vibrations extérieures.

Pour garantir une précision parfaite, nos cabines sont fabriquées par machine à commande numérique (CNC).

Nos cabines garantissent la meilleure isolation acoustique sur le marché où elles atteignent 47 dB certifiés !!!

Studio - Plus - Multi - Angle

Hauteur intérieure de la cabine = 205 cm
 Hauteur extérieur de la cabine = 227cm
 Hauteur sous plafond minimum 237 cm.
 Autres dimensions sur demande .

Passage de la porte :

Largeur : 640mm. Hauteur : 1810mm.

Porte large sur demande.

Ouverture de la porte à intérieure sur demande.

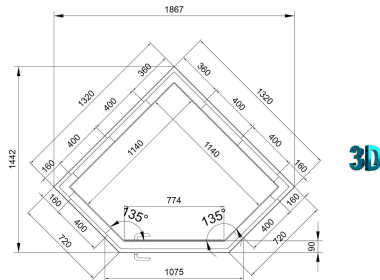
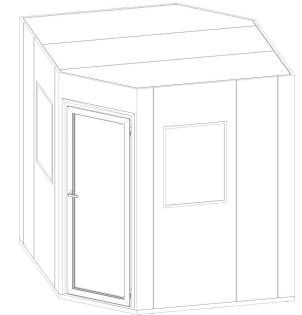
La conception modulaire de la cabine permet une multitude de configurations.

La porte peut être installée sur n'importe quelle paroi.

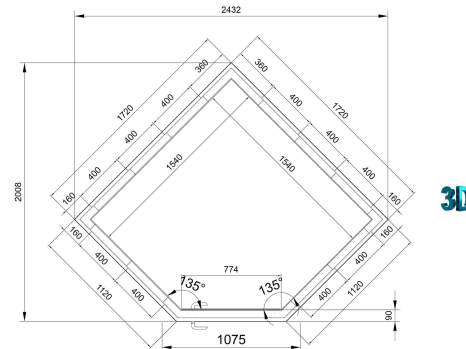
La fenêtre, peut être installée sur n'importe quelle paroi.

Les passe-câbles peuvent être installés sur n'importe quelle paroi.

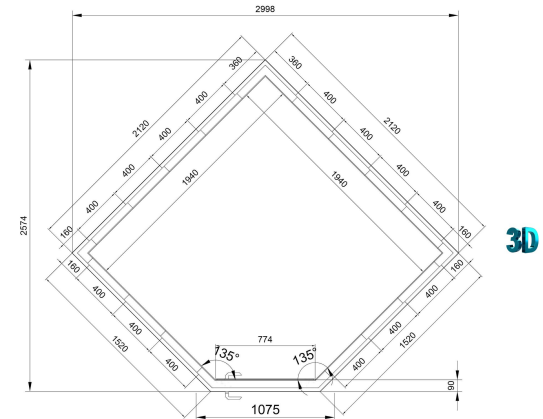
Quelques exemples de configurations , d'autres dimensions sur demande.



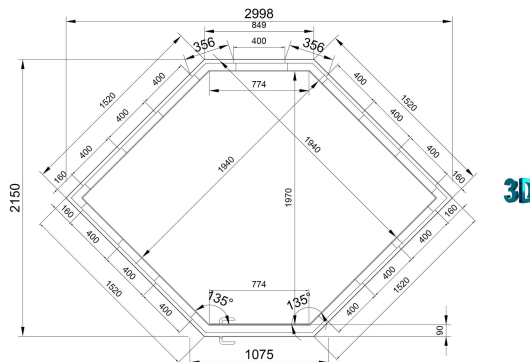
Studio - Plus - A - Multi - Angle = 8170,00 €
 Int. 1.2 m2 Ext. 1.6 m2 – 589 kg.



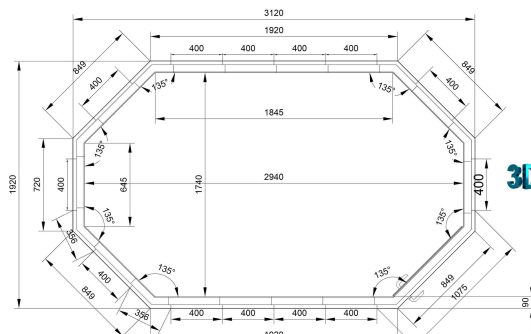
Studio - Plus - B - Multi - Angle = 12280,00 €
 Int. 2.3 m2 Ext. 2.8 m2 – 853 kg.



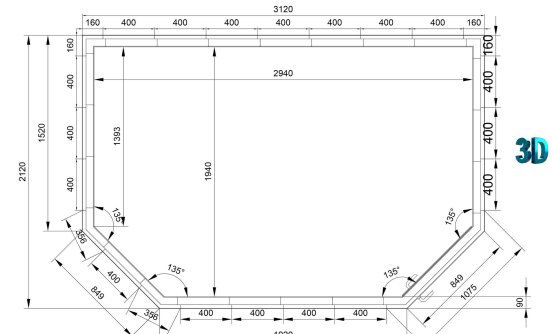
Studio - Plus - C - Multi - Angle = 15430,00 €
 Int. 3.7 m2 Ext. 4.3 m2 – 1105 kg.



Studio - Plus - D - Multi - Angle = 18040,00 €
 Int. 3.5 m2 Ext. 4.1 m2 – 1117 kg.



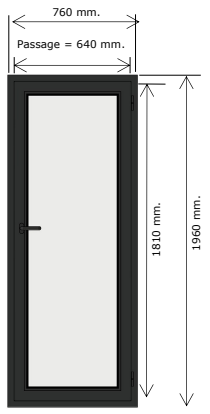
Studio - Plus - E - Multi - Angle = 27800,00 €
 Int. 5.5 m2 Ext. 6.3 m2 – 1458 kg.



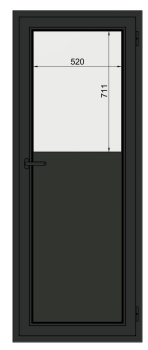
Studio - Plus - F - Multi - Angle = 23400,00 €
 Int. 5.6 m2 Ext. 6.4 m2 – 1472 kg.

Multi - Angle - Options

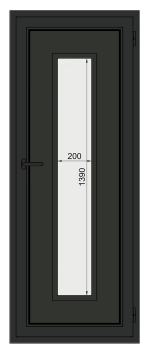
Options - Portes



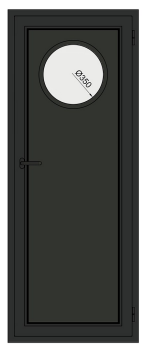
Standard



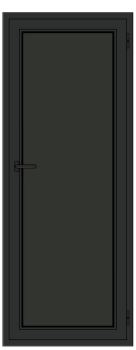
P-A = 285,00



P-B = 395,00

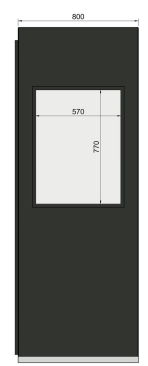


P-C = 425,00



P-D = 315,00

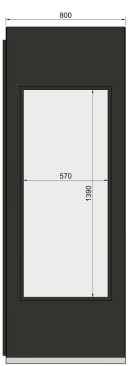
Options - fenêtres



VTR - SP - A = 495,00 €



VTR - SP - B = 495,00 €



VTR - SP - C = 864,00 €

Accessoires en option

Pour plus d'info cliquer sur image



Aérateur avec filtre extrêmement silencieux et économique .
 Débit d'air : de 30 a 180 m3 /h .
 Niveau de bruit de fonctionnement à 60 M3/h = 20 dB (A)
 Consommation d'énergie au niveau minimum du ventilateur = 2 W
 Débit d'air et minuteur réglable sur LCD ou sur smartphone via Wi-Fi.
 Application gratuite à partir des systèmes exploitation iOS 8.0 et
 Android 5.0

AER = 640,00 €



passes câbles étanches assurant une protection acoustique .
 passe-câbles (4 câbles)



passe-câbles (10 câbles)



passe-câbles (16 câbles)

PSC - 4 = 84,00 €

PSC - 10 = 176,00 €

PSC - 16 = 295,00 €

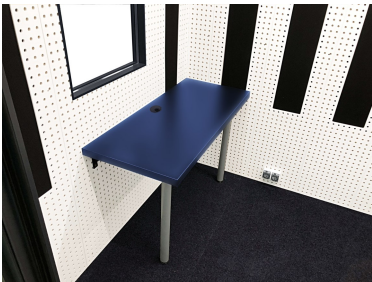


Table fixe en mélaminé
 couleur au choix

TAB - FIX = 265,00 €



Table fixe avec revêtement
 du bord en similicuir molletonné.

TAB - FIX - BND = 428,00 €



Table fixe avec accoudoir bois massif

TAB - FIX - BOIS = 495,00 €



Table fixe avec revêtement en tissu
 acoustique anti-réflexion absorbant
 les ondes sonores indésirables,
 anti-vibrations, lavable.

TAB - FIX - ABS = 675,00 €



Table acoustique perforée
 en bois naturel - plywood

TAB - PER = 760,00 €



Table rabattable - supplément

TAB - RAB = 225,00

Accessoires en option

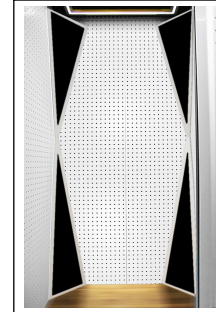
Pour plus d'info cliquer sur image



Un absorbeur supplémentaire.

Un absorbeur au plafond, élimine les mauvaises réflexions des ondes sonores, l'acoustique de la cabine est de ce fait naturelle et dépourvue des réflexions indésirables. Espace acoustique devient homogène et équilibré. Son cadre incorpore une rampe de lumière à LED avec contrôle d'intensité lumineuse par télécommande.

ABR - LED = 695,00 €



Les coins, la bête noire de l'acoustique.
L'angle de 90 degrés, le plus néfaste entre 600 Hz à 20 Hz. Véritable amplificateur du grave.
Il existe une solution efficace "Bas -Trap - Corner"

Bas - Trap - Corner = 468,00 € (une pièce)



Parquet bois massif (frêne)

PARQ - BM = 280,00 € M/2



Logo sur mesure - sur devis

LOGO - Sur devis



Poignet avec la clé

SER = 64,00 €

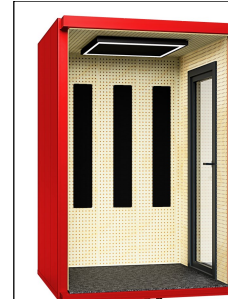
Parois intérieures perforés de la cabine couleur autre que Traffic White RAL 9016
<https://www.ralcolor.com/>

CLR = + 5 %



Rampe d'accès amovible

RMP = 480,00 €



Parois intérieures perforés de la cabine en bois naturel, playwood

PLAYWOOD = + 5 %

Accessoires en option

Pour plus d'info cliquer sur image



Les profilés de protection d'angles pour protéger la cabine contres les chocs.

PROTEC - 4 pièces = 380,00



Roulettes à billes pour déplacer la cabine sans la démonter.
Poids supporté par une roulette = 60 kg.

Sur devis



Renforcement du plafond par les poutres en aluminium (Pour les cabines dont la largeur depasse 2.15 m).

ALU = + 8 %



Hauteur à l'intérieur de la cabine augmentée jusqu'à 250 cm. maximum

HTR = + 15 %



Banquette en playwood 2/3 places sur mesure.

BAN = 625,00

Standardized level difference according to ISO 140-4

Field measurements of airborne sound insulation between rooms

Date of test: 2022-06-24

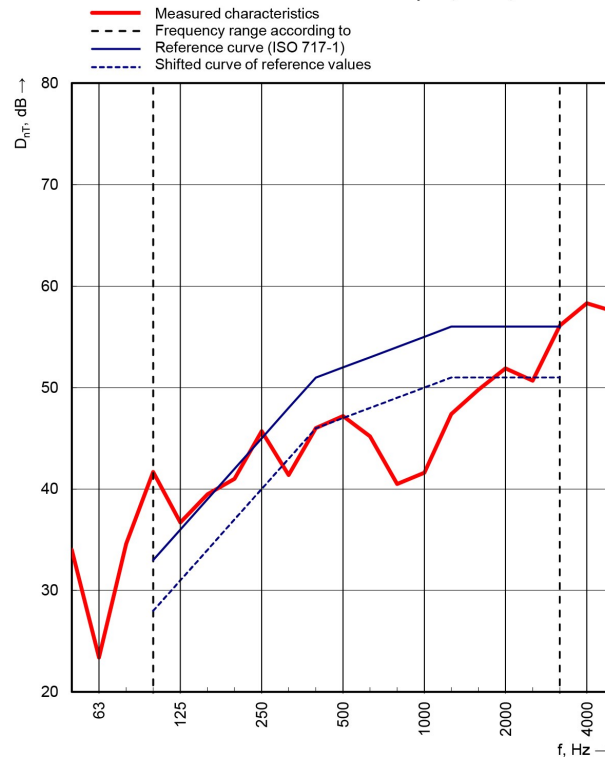
Task: **Acoustic insulation** Object: **Keoda: Speak, Studio, Studio-Plus**
 Client: **Keoda**

Description and identification of the building structure and tested layout of rooms, measurement direction:

Measurement from inside to outside. Measurements were conducted in Keoda production hall, located in Nadarzyn, Pruszkowska 32F street in Poland. Results only refer to the cabin Keoda Studio in a single variant.

Tested element area: **16,8 m²** Notes:
 Receiving room volume: **1538,0 m³** Name: **Keoda production hall**
 Source room volume: **4,3 m³** Name: **Keoda: Speak, Studio, Studio-Plus**

Frequency <i>f</i> Hz	<i>D_{nT}</i> (1/3 octave) dB
50	34,0
63	23,4
80	34,6
100	41,7
125	36,7
160	39,5
200	41,0
250	45,7
315	41,4
400	46,0
500	47,2
630	45,2
800	40,5
1000	41,6
1250	47,4
1600	49,8
2000	51,9
2500	50,7
3150	56,1
4000	58,3
5000	57,5



Rating in accordance with ISO 717-1:

$D_{nT,w}(C; Ctr) = 47$ (-1 ; -3) dB $C_{50-3150} = -2$ dB $C_{50-5000} = -1$ dB $C_{100-5000} = 0$ dB
 $C_{tr,50-3150} = -5$ dB $C_{tr,50-5000} = -5$ dB $C_{tr,100-5000} = -3$ dB

Evaluation based on field measurement using results obtained by an engineering method.

No. of test report: 4

Name of test institute:

Date: 2022-06-24

Signature: *inż. B. Czupak*

Apparent sound reduction index according to ISO 140-4

Field measurements of airborne sound insulation between rooms

Date of test: 2022-06-24

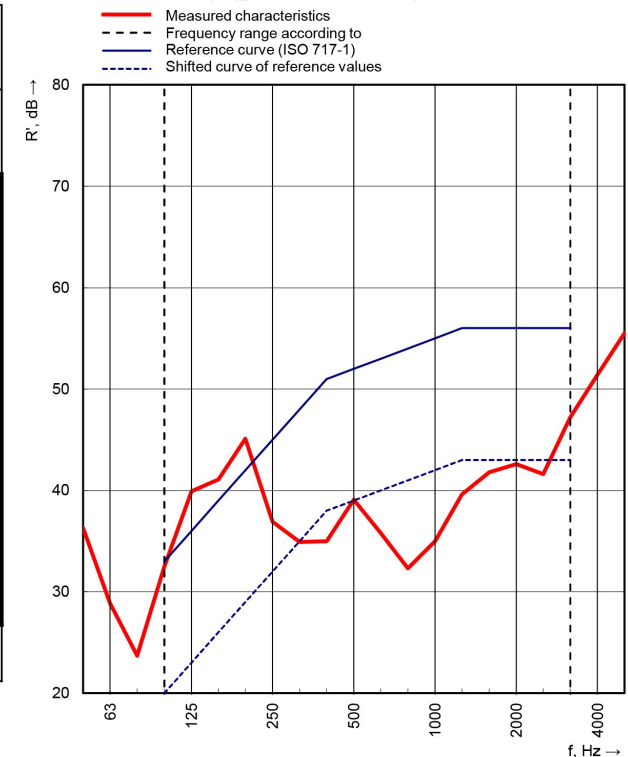
Task: **Acoustic insulation** Object: **Keoda: Speak, Studio, Studio-Plus**
 Client: **Keoda**

Description and identification of the building structure and tested layout of rooms, measurement direction:

Measurement from outside to inside. Measurements were conducted in Keoda production hall, located in Nadarzyn, Pruszkowska 32F street in Poland. Results only refer to the cabin Keoda Studio in a single variant.

Tested element area: **16,8 m²** Notes:
 Receiving room volume: **4,3 m³** Name: **Keoda: Speak, Studio, Studio-Plus**
 Source room volume: **1538,0 m³** Name: **Keoda production hall**

Frequency <i>f</i> Hz	<i>R'</i> (1/3 octave) dB
50	36,3
63	28,9
80	23,7
100	32,5
125	39,9
160	41,1
200	45,1
250	36,9
315	34,9
400	35,0
500	39,1
630	35,8
800	32,3
1000	35,0
1250	39,6
1600	41,8
2000	42,6
2500	41,6
3150	47,2
4000	51,4
5000	55,5



Rating in accordance with ISO 717-1:

$R'_{w}(C; Ctr) = 39$ (-1 ; -3) dB $C_{50-3150} = -1$ dB $C_{50-5000} = 0$ dB $C_{100-5000} = 0$ dB
 $C_{tr,50-3150} = -3$ dB $C_{tr,50-5000} = -3$ dB $C_{tr,100-5000} = -3$ dB

Evaluation based on field measurement using results obtained by an engineering method.

No. of test report: 3

Name of test institute:

Date: 2022-06-24

Signature: *inż. B. Czupak*

Nous fabriquons des cabines depuis plus de 20 ans.

Pourquoi acheter les cabines keoda ?

Qu'est-ce ce qui différencie nos cabines par rapport aux autres ?

Conception de la cabine

Pour assurer les meilleures performances acoustiques d'une cabine, la première chose à éviter ce sont les jointures qui provoquent des fuites de son, moins y en a moins il y a de fuites !

Nos cabines se composent de panneaux principaux d'une largeur de 40 cm et de panneaux d'angle de largeur variable qui ne sont pas divisés en hauteur pour éviter les jointures .

Chaque panneau possède des rainures et une languette grâce auxquelles les panneaux s'emboîtent parfaitement, et empêchent le son de s'échapper.

De plus, pour assurer l'étanchéité, chaque panneau est serré contre l'autre sur 3 points :

En bas, le cadre en aluminium tient les panneaux.

Au milieu et en haut les panneaux sont assemblés grâce à un système de serrage puissant, qui assure l'étanchéité parfaite .

Les parois intérieures étant pleines et remplies de matériaux solides permettent de visser/fixer n'importe quel accessoire même le plus lourd.

Dimensions et la forme de la cabine .

Chaque cabine est fabriquée sur commande par un centre d'usinage CNC ce qui assure une précision parfaite.

Grâce à la conception modulaire vous pouvez choisir les dimensions que vous voulez au mm. près.

De plus, grâce à la conception de nos cabines vous pouvez choisir une multitude de formes, même avec des angles cassés. Voir cabines Multiangles .

C'est très important car cela vous permet d'utiliser la place et la forme de votre local afin que votre cabine s'intègre parfaitement à votre environnement.

En option, la hauteur de nos cabines peut être augmentée jusqu'à 250 cm à l'intérieur.

Traitement acoustique intégré

Les cabines Keoda sont les seules sur le marché à avoir un traitement acoustique intégré dans les parois (Cabine Studio et Studio - Plus)

Les avantages de ce traitement sont multiples.

Les panneaux intérieurs perforés et vernis assurent l'absorption et la réflexion des ondes sonores en se substituant aux absorbeurs/ diffuseurs, ils ne prennent pas de votre place précieuse, ils sont lavable pour assurer une hygiène constante.

L'acoustique intérieure est équilibrée, le son naturel et précis .

L'absorbeur au plafond avec éclairage LED à intensité variable équilibre l'acoustique de la cabine et empêche la création des effets d'ondes stationnaires et d'échos flottants.

La ventilation silencieuse de nos cabines est en option et est assurée par un aérateur programmable avec filtre.

Le silencieux/piège à son de sortie d'air est invisible car il s'intègre au plafond et sert à évacuer l'air de la cabine.

Système de montage

Notre système de montage a été conçu afin que tout le monde puisse assembler sa cabine.

La cabine peut être montée et démontée seulement avec 2 clés (fournies) autant de fois que vous le souhaitez, une fois la cabine démontée la pièce reste comme avant sans aucune trace.

Nos cabines peuvent se monter de l'intérieur en respectant une distance du mur d'au moins 5 cm.

Nous pouvons installer des fenêtres dans la cabine en face des fenêtres de la pièce.

Grâce à cela on peut effectuer l'isolation acoustique de la pièce en un temps record et un coût limité, sans travaux nécessitant un arrêt de votre activité et multiples désagréments .

Les cabines sont livrées par camions avec hayon, la caisse contenant la cabine est déposée devant la porte à l'endroit indiqué.

Il suffit d'ouvrir la caisse, d'enlever les éléments un par un et de les transporter dans la pièce qui accueillera la cabine.

Nos cabines garantissent la meilleure isolation acoustique sur le marché où elles atteignent 47 dB certifiés !!!

DEALERS



FRANCE

Exposition permanente/Show Room
Podcast&Radio House
8, Rue Fernand Delmas
19100 BRIVE
Contact: +33(0) 5 55 18 03 61
Email : info@editionshf.com
Site Web : <https://www.editionshf.fr>



BELGIQUE/ FRANCE

14 Av. Du Vossegat
1180 Uccle / BELGIQUE
Tél. +32 467 06 58 88
Mail : longplayproaudio@gmail.com
www.longplayproaudio.com



FRANCE

Parc d'Activités du Moulin Lot 24
16/18 rue de Pontault
77680 Roissy-en-Brie
Tél. +33 1 60 64 21 21
Mail : contact@eurocom.fr
<https://www.eurocom.fr/>



GERMANY/SWITZERLAND/AUSTRIA

/THE NETHERLANDS/ENGLAND/IRELAND

/NORWAY/SWEDEN/DENMARK/FINLAND

Engeldamm 26
10179 Berlin / GERMANY
Tél. +49 30 23 90 27 62
Mail : kontakt@keoda.de
PERMANENT SHOWROOM
<https://www.keoda.de>



FRANCE / OUEST

2 AV des Améthystes
44338 Nantes
Téléphone : 09 50 26 00 62
Portable : 06 81 73 61 05
Mail : contact@t-s-b.fr
<http://www.t-s-b.fr/>



FRANCE

43, rue de la Lauzière
05230 – La Bâtie Neuve
tel: +33.(0)4.92.50.95.31
tel: +33.(0)6.46.12.33.30
commercial@alutron.fr
Site Web: www.alutron.fr



FRANCE / BELGIQUE / SUISSE

Exposition permanente
Péniche "Forme"
7, voie de l'ecluse - Ile de Puteaux
92800 Puteaux /FRANCE
Tél. +33 9 50 55 55 12
Mail : fpa@floatingpoint.audio
www.floatingpoint.audio



FRANCE

125 avenue Louis Roche
Specialiste Post - Production
92230 Gennevilliers
Tel. : +33(0)1 40 85 45 00
Mail : ctmsolutions@com
<http://www.ctmsolutions.com/www/>